



**WACKER
NEUSON**
all it takes!

WL25

Шарнирно-сочлененные колесные погрузчики



Погрузчик для максимальной гибкости

В условиях ограниченного пространства гибкость – главный приоритет. Именно это предлагает колесный погрузчик WL 25 производства Wacker Neuson с тремя вариантами кабины.

Клиент выбирает из трех вариантов: кабина, фиксированная защитная крыша и складная крыша. Таким образом, машина легко адаптируется к рабочему процессу.

- Высочайшая маневренность, работа в низких проездах и комфорт на рабочем месте
- Гидростатический полный привод и качающаяся подвеска моста
- Складная кабина обеспечивает оптимальную доступность для обслуживания
- Можно выбрать из трех вариантов кабины: Кабина, фиксированная защитная крыша и складная крыша.
- Большой выбор навесного оборудования



Технические характеристики

WL25

	Защитная крыша	Кабина*
Параметры двигателя		
Изготовитель двигателя	Perkins	Perkins
Тип двигателя	404 D-15	404 D-15
цилиндр	4	4
Мощность двигателя кВт	24,6	24,6
при числе оборотов Максимум 1/мин	2.800	2.800
Рабочий объем см ³	1.508	1.508
Тип охлаждающей среды	Вода	Вода
Электроустановка		
Рабочее напряжение В	12	12
аккумулятор Ач	77	77
Генератор А	65	65
Весов		
Рабочая масса кг	2.380	2.520
Опрокидывающая нагрузка с ковшом - машина прямо кг	1.393	1.652
Опрокидывающая нагрузка с ковшом - машина под углом кг	1.144	1.353
Опрокидывающая нагрузка с вилочным захватом - машина прямо кг	1.096	1.297
Опрокидывающая нагрузка с вилочным захватом - машина под углом кг	975	1.052
Данные транспортного средства		
Объем ковша Стандартный ковш м ³	0,27	0,27
Система координат	T94	T94
Рабочее место водителя (опция)	FSD (EPS, кабина)	Кабина
Скорость (опция) км/ч	0-20 (30)	0-20 (30)
Скорость Уровень 2 км/ч	0-20	0-20
Ступеней скорости	2	2
Стандартные шины	10-16,5 EM ET0	31x15,50-15 AS ET0
Гидравлическая установка		
Гидравлика перемещения - Рабочее давление бар	450	450
Гидравлический привод оборудования - рабочее давление бар	185	185
Рабочая гидравлика - Объем подачи л/мин	44,8	44,8
Заправочные объемы		



**WACKER
NEUSON**
all it takes!

	Защитная крыша	Кабина*
Емкость топливного бака л	45	45
Моторное масло л	5	5
гидравлический бак л	27	27
Гидравлическая система л	36	36
Охлаждающая среда л	7,5	7,5
Уровень шума		
Гарантированный уровень акустической мощности L _{WA} дБ(А)	101	101
Эданный уровень звука L _{pA} дБ(А)	82	82

Стандартный ковш = землеройный ковш, ширина 1250 мм

FSD = Защитная крыша

EPS = Складная крыша EPS (складная защитная крыша)

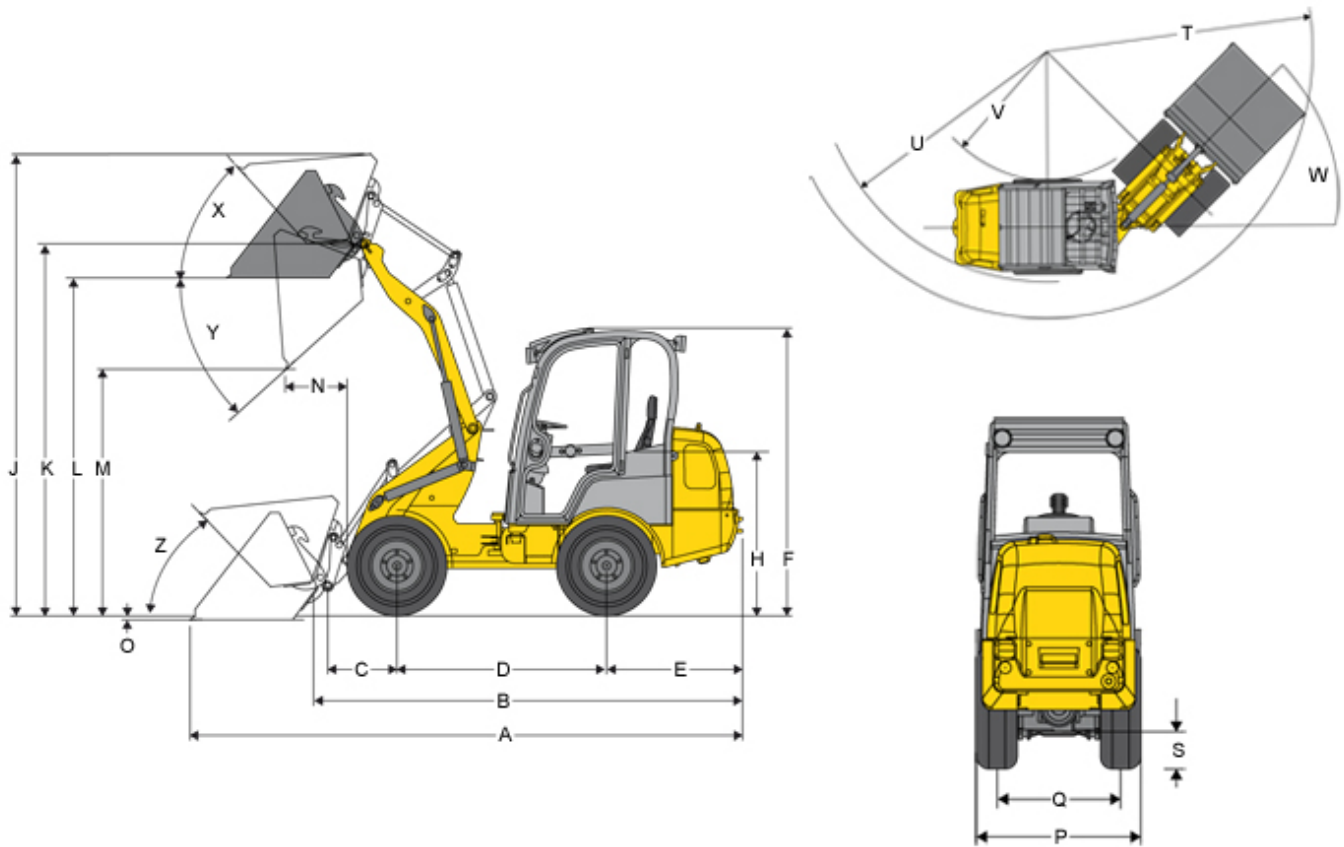
Расчет опрокидывающей нагрузки по стандарту ISO 14397-EN474-3

*Вариант оборудования (кабина, противовес плиты основания 97 кг, шины 31x15,50-15 AS ET0)



**WACKER
NEUSON**
all it takes!

Размеры



	Стандартные шины	10-16,5 EM ETO
A	Общая длина	4.087 мм
B	Общая длина без лопаты	3.302 мм
C	Bucket pivot point to axle center	532 мм
D	Колесная база	1.612 мм
E	Выступ задней части	1.045 мм
F	Высота С защитной крышей	2.187 мм
F	Высота Со складной защитной крышей (EPS)	2.291 мм
F	Высота Со складной защитной крышей (EPS), сложенной	1.877 мм
F	Высота С кабиной	2.208 мм



**WACKER
NEUSON**
all it takes!

H	Высота сиденья	1.259 мм
J	Общая рабочая высота	3.582 мм
K	Stroke height max. - bucket pivot point	2.862 мм
L	Высота выгрузки	2.573 мм
M	Высота разгрузки макс.	2.047 мм
N	Радиус действия с M	337 мм
O	Глубина копания	50 мм
P	Общая ширина	1.210 мм
Q	Ширина колеи	940 мм
S	Дорожный просвет	250 мм
T	Радиус максимальная	2.912 мм
U	Радиус на внешнем крае	2.590 мм
V	Внутренний радиус	1.330 мм
W	Угол изгиба	45 °
X	Преодолеваемый уклон при макс. высота хода	48 °
Y	Угол опрокидывания Максимум	42 °
Z	Преодолеваемый уклон на земле	46 °

Все значения указаны для стандартного ковша: Землеройный ковш 1250 мм, 0,27 м³ и стандартные шины: 10-16,5 EM ETO

Примечание

Обратите внимание, что доступность различных видов оборудования может варьироваться в зависимости от страны, в которой находится заказчик. Вполне возможно, что определенная информация или выпускаемый продукт могут быть недоступны в вашей стране. Более точная информация о мощности двигателя приведена в руководстве по эксплуатации; фактическая отдаваемая мощность может изменяться в зависимости от условий эксплуатации.

За исключением ошибок и пропусков. Изображения.

Copyright © 2018 Wacker Neuson SE.