



**WACKER
NEUSON**
all it takes!

ET 20

Гусеничные экскаваторы с выносом задней части



ET20 – Эволюция вашей рабочей среды.

Компания Wacker Neuson представляет новые стандарты для компактных экскаваторов в моделях нового поколения класса 1,7-2,4 тонн. Хорошо зарекомендовавшие себя инновации сохранены в сочетании с абсолютно новыми разработками. Результат - полностью обновленный, вплоть до мельчайших деталей, класс машин, который обеспечивает высокую эффективность и производительность.

- Кабина с обновленным инновационным дизайном. Модернизированная кабина экскаваторов модельного ряда ET представляет собой новые стандарты, касающиеся планировки, безопасности и удобства для пользователя, благодаря полностью измененной внутренней компоновке.
- Мощность и эффективность. Дизельные двигатели большого объема и новая инновационная гидравлическая система определяют новые стандарты эксплуатации.
- Максимальное подсоединение дополнительного оборудования – до 4-х вспомогательных контуров управления. Все экскаваторы модельного ряда ET могут поставляться с завода в исполнении, включающем вплоть до 4-х вспомогательных контуров управления для дополнительного оборудования.
- Каждый экскаватор модели ET оснащен собственной оптимизированной ходовой частью для обеспечения максимальной



**WACKER
NEUSON**
all it takes!

устойчивости и высоких ходовых качеств при ежедневной эксплуатации в тяжелых условиях.

- Каждый экскаватор модели ET имеет собственную оптимизированную систему стрелы с различной длиной рукояти ковша. Благодаря усиленной системе стрелы, которая позволяет выбрать два варианта длины рукояти ковша, каждая машина достигает максимального усилия копания и объемов выемки грунта.



**WACKER
NEUSON**
all it takes!

Технические характеристики

Рабочие параметры

| | |
|------------------------------|------------------------|
| Транспортный вес мин. | 1.862 кг |
| Рабочая масса | 2.005 - 2.324 кг |
| Разрывное усилие макс. | 12,5 кН |
| Усилие подъема макс. | 18,8 кН |
| Глубина черпания макс. макс. | 2.683 мм |
| Высота разгрузки | 2.713 - 2.836 мм |
| Радиус черпания макс. макс. | 4.317 мм |
| Д x Ш x В | 4.049 x 990 x 2.295 мм |

Параметры двигателя

| | |
|-----------------------------------|---|
| Изготовитель двигателя | Yanmar |
| Тип двигателя | 3TNV76 |
| двигатель | 3-цилиндровый дизельный двигатель с водяным охлаждением |
| Рабочий объем | 1.116 см ³ |
| Число оборотов | 2.200 1/мин |
| Мощность двигателя в соотв. с ISO | 13,4 кВт |
| аккумулятор Напряжение | 44 Ач |
| Емкость топливного бака | 24 л |

Гидравлическая установка

| | |
|---|--|
| Рабочий насос | Двойной насос переменной мощности с 2-мя шестеренчатыми насосами |
| Производительность подачи макс. | 23,8 л/мин |
| Рабочее давление для рабочей и тяговой гидравлики | 200 бар |
| Рабочее давление Поворотный механизм | 150 бар |
| Число оборотов платформы | 10 1/мин |
| гидравлический бак Содержание | 19 л |

комплект колес

| | |
|-----------------------------|----------|
| Скорость передвижения макс. | 4,1 км/ч |
| Ширина гусеницы | 250 мм |
| Дорожный просвет | 170 мм |

Отвальный щит

| | |
|--------|--------|
| Ширина | 990 мм |
| Высота | 220 мм |

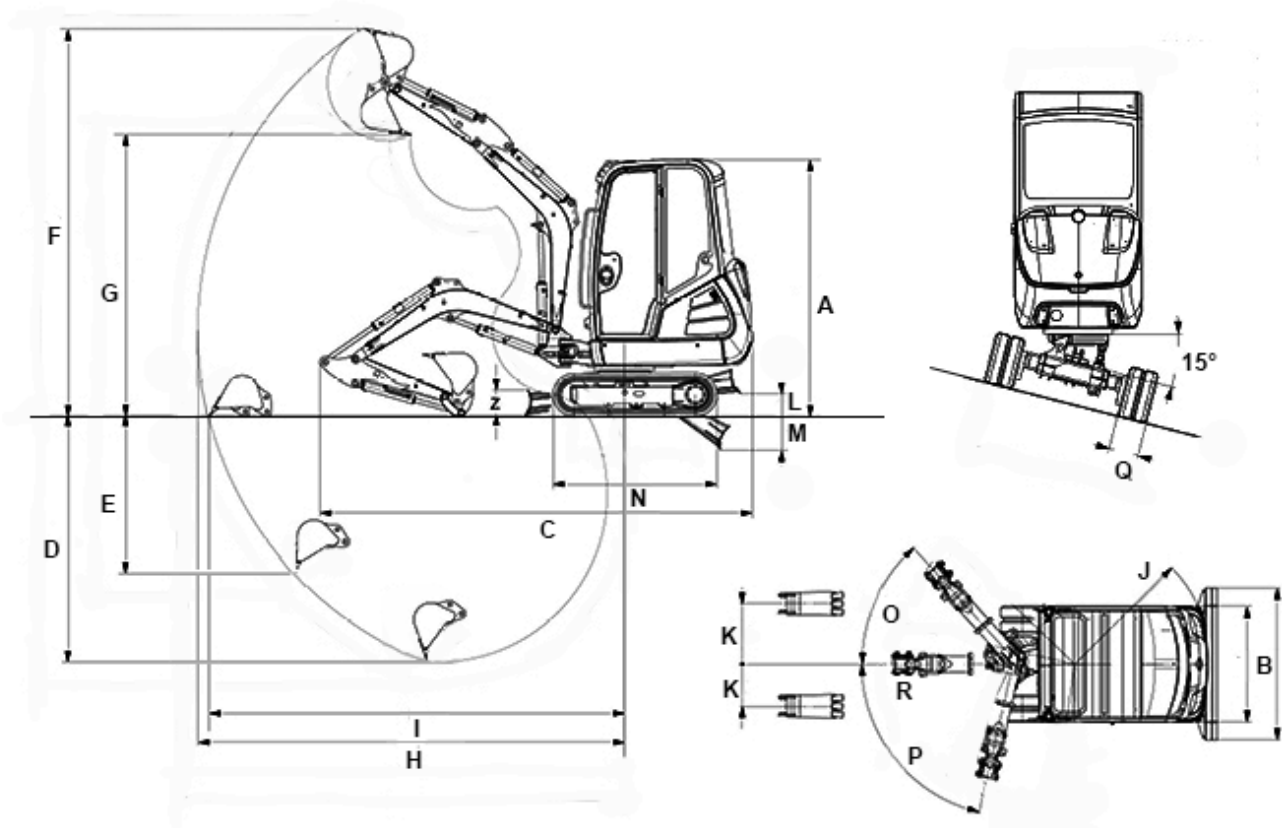


**WACKER
NEUSON**
all it takes!

| | |
|---|------------|
| Ход поршня типового отвала выше уровня грунта | 220 мм |
| Ход поршня типового отвала ниже уровня грунта | 300 мм |
| Уровень шума | |
| уровень шума (L _{WA}) в соотв. с 2000/14/EC | 93 дБ(А) |
| Кабина - уровень звукового давления L _{pA} в соотв. с ISO 6394 | 75,8 дБ(А) |



Размеры



Система VDS

| | | | |
|---|---|----------|----------|
| A | Высота | 2.295 мм | 2.388 мм |
| B | Ширина платформы | 990 мм | 990 мм |
| B | Ширина ходовой части в сдвинутом состоянии | 990 мм | 990 мм |
| B | Ширина ходовой части в раздвинутом состоянии (только для телескопической ходовой части) | 1.300 мм | 1.300 мм |
| B | Ширина Отвал | 990 мм | 990 мм |
| B | Ширина Ширина отвала с расширителем (только для телескопической ходовой части) | 1.300 мм | 1.300 мм |
| C | Транспортировочная длина | 4.049 мм | 4.024 мм |
| D | Глубина черпания макс. Макс. (короткая рукоять) | 2.483 мм | 2.391 мм |



| | | | |
|---|--|----------|----------|
| | ковша) | | |
| D | Глубина черпания макс. Макс. (длинная рукоять ковша) | 2.683 мм | 2.590 мм |
| E | Глубина копания Макс., по вертикали (короткая рукоять ковша) | 1.660 мм | 1.567 мм |
| E | Глубина копания Макс., по вертикали (длинная рукоять ковша) | 1.845 мм | 1.752 мм |
| F | Высота копания Макс. (короткая рукоять ковша) | 3.836 мм | 3.929 мм |
| F | Высота копания Макс. (длинная рукоять ковша) | 3.959 мм | 4.052 мм |
| G | Высота разгрузки макс. Макс. (короткая рукоять ковша) | 2.713 мм | 2.805 мм |
| G | Высота разгрузки макс. Макс. (длинная рукоять ковша) | 2.836 мм | 2.928 мм |
| H | Радиус черпания макс. Макс. (короткая рукоять ковша) | 4.129 мм | 4.129 мм |
| H | Радиус черпания макс. Макс. (длинная рукоять ковша) | 4.317 мм | 4.317 мм |
| I | Радиус действия Макс. на уровне грунта (короткая рукоять ковша) | 4.031 мм | 4.005 мм |
| I | Радиус действия Макс. на уровне грунта (длинная рукоять ковша) | 4.225 мм | 4.201 мм |
| J | Радиус поворота задней части Мин. | 1.169 мм | 1.169 мм |
| K | Перемещение стрелы макс., к центру ковша, вправо | 516 мм | 516 мм |
| K | Перемещение стрелы макс., к центру ковша, влево | 359 мм | 359 мм |
| L | Высота подъема макс. отвала экскаватора выше уровня грунта (короткого) | 216 мм | 264 мм |
| L | Высота подъема макс. отвала экскаватора выше уровня грунта (длинного) | 299 мм | 353 мм |
| M | Глубина копания макс. отвала экскаватора ниже уровнем грунта (короткого) | 297 мм | 255 мм |
| M | Глубина копания макс. отвала экскаватора ниже | 362 мм | 312 мм |



**WACKER
NEUSON**
all it takes!

уровня грунта (длинного)

| | | | |
|----|---|----------|----------|
| N | Длина Общая длина гусеничного движителя (типовая ходовая часть) | 1.708 мм | 1.709 мм |
| -- | Длина Длина гусеничного движителя с ведущим колесом (типовая ходовая часть) | 1.325 мм | 1.326 мм |
| O | Угол поворота макс. системы стрелы вправо | 48 ° | 48 ° |
| P | Угол поворота макс. системы стрелы влево | 77 ° | 77 ° |
| R | Радиус поворота стрелы центральный | 1.666 мм | 1.666 мм |
| -- | Радиус поворота стрелы правый | 1.582 мм | 1.582 мм |
| -- | Радиус поворота стрелы левый макс. | 1.356 мм | 1.356 мм |
| -- | Радиус поворота стрелы левый блокирования | 1.449 мм | 1.450 мм |
| Z | Высота Отвал | 230 мм | 230 мм |

VA...шарнирная стрела ds... рукоять стрелы

Примечание

Обратите внимание, что доступность различных видов оборудования может варьироваться в зависимости от страны, в которой находится заказчик. Вполне возможно, что определенная информация или выпускаемый продукт могут быть недоступны в вашей стране. Более точная информация о мощности двигателя приведена в руководстве по эксплуатации; фактическая отдаваемая мощность может изменяться в зависимости от условий эксплуатации.

За исключением ошибок и пропусков. Изображения.

Copyright © 2018 Wacker Neuson SE.