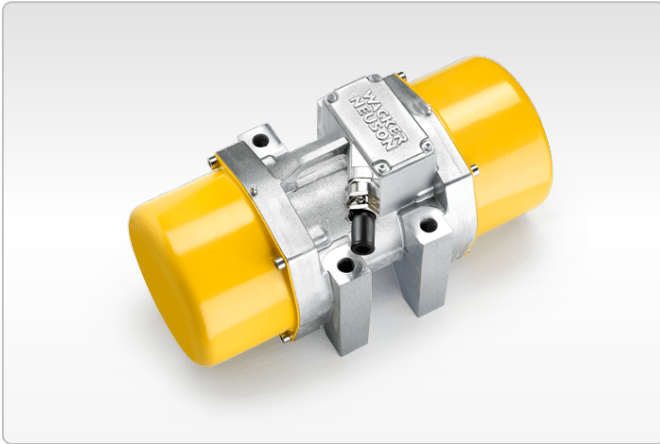




AR 75

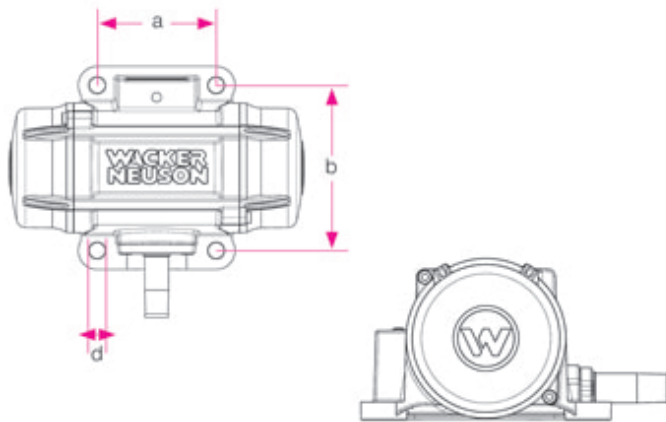
Разрыхление, разделение, транспортировка



Специалист в области просеивания: AR75

При просеивании используются преимущественно малооборотные внешние вибраторы. Например, AR75. Его стабильные эксплуатационные показатели обеспечивают постоянное движение материала и тщательное просеивание.

- Высокая долговечность обеспечивается благодаря наличию мощного электродвигателя со стабильными режимами вращения.
- Превосходный показатель удельной мощности.
- Возможность точной регулировки центробежной силы посредством регулируемых эксцентриковых дисков.
- Вибростойкая конструкция
- Крепление с помощью фланца



	d mm	a mm	b mm
AR/ARFU 26	11	90	125
AR 36			
AR 43	18	90	154
AR 53			
AR 34			
AR 54	17,5	120	120
AR 64			
AR 75	17	95	180



**WACKER
NEUSON**
all it takes!

Технические характеристики

	AR75/1.5/400*	AR75/3/400*
Колебания 1/мин	1.500	3.000
Частота Гц	25	50
Стандартная центробежная сила кН	7,5	12,7
центробежная сила макс. кН	10,3	25,2
Номинальное напряжение 3~ В	400	400
номинальный ток А	3,4	2,4
Мощность двигателя кВт	1,9	1,4
Д x Ш x В мм	420 x 218 x 218	420 x 218 x 218
Вес кг	36,5	33
Крепление	95 x 180 mm	95 x 180 mm

* В этот продукт не входит кабель питания.

Примечание

Обратите внимание, что доступность различных видов оборудования может варьироваться в зависимости от страны, в которой находится заказчик. Вполне возможно, что определенная информация или выпускаемый продукт могут быть недоступны в вашей стране. Более точная информация о мощности двигателя приведена в руководстве по эксплуатации; фактическая отдаваемая мощность может изменяться в зависимости от условий эксплуатации.

За исключением ошибок и пропусков. Изображения.

Copyright © 2018 Wacker Neuson SE.