



**WACKER
NEUSON**
all it takes!

Серия AR64

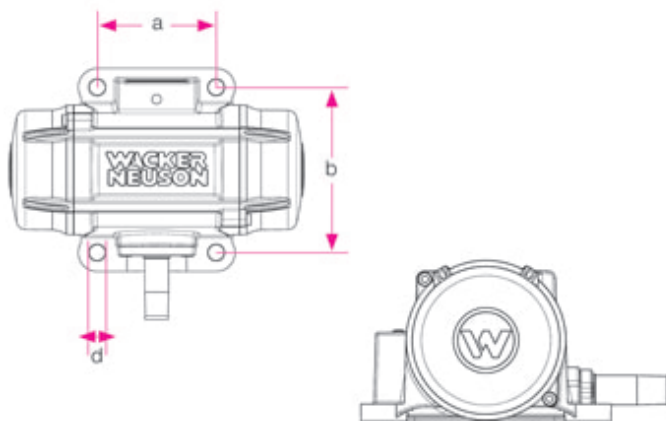
Уплотнение бетона на местах изготовления



Чрезвычайно надежен в использовании: AR64

AR64 демонстрирует, на что он способен, в первую очередь в условиях круглосуточной эксплуатации: В данной модели применяется вибро- и термостойкая обмотка электродвигателя и чрезвычайно прочные специальные подшипники, что обеспечивает максимальную эксплуатационную надежность и безопасность при эксплуатации. И все это в тяжелейших условиях эксплуатации. А самое лучшее в нем – это минимальная потребность в обслуживании и длительный срок эксплуатации. Профессиональный инструмент для заводов по производству сборных бетонных изделий.

- Превосходный показатель удельной мощности
- Высокая эксплуатационная надежность и длительный срок эксплуатации обеспечиваются чрезвычайно прочной конструкцией
- Возможность точной регулировки центробежной силы посредством регулируемых эксцентриковых дисков
- Вибростойкая конструкция
- Крепление с помощью фланца



	d mm	a mm	b mm
AR/ARFU 26	11	90	125
AR 36			
AR 43	18	90	154
AR 53			
AR 34			
AR 54	17,5	120	120
AR 64			
AR 75	17	95	180



**WACKER
NEUSON**
all it takes!

Технические характеристики

	AR64/6/042*	AR64/9/042*	AR64/6/250*
Колебания 1/мин	6.000	9.000	6.000
Частота Гц	100	150	100
Стандартная центробежная сила кН	10,36	9,88	30,36
центробежная сила макс. кН	19,03	18,14	19,03
Номинальное напряжение 3~ В	42	42	250
номинальный ток А	21,5	16	3,3
Мощность двигателя кВт	1,2	1,1	1,25
Д x Ш x В мм	245 x 150 x 188	245 x 150 x 188	245 x 150 x 188
Вес кг	13,8	12,9	13,8
Крепление	120 x 120 mm	120 x 120 mm	120 x 120 mm

* В этот продукт не входит кабель питания.

Примечание

Обратите внимание, что доступность различных видов оборудования может варьироваться в зависимости от страны, в которой находится заказчик. Вполне возможно, что определенная информация или выпускаемый продукт могут быть недоступны в вашей стране. Более точная информация о мощности двигателя приведена в руководстве по эксплуатации; фактическая отдаваемая мощность может изменяться в зависимости от условий эксплуатации.

За исключением ошибок и пропусков. Изображения.

Copyright © 2018 Wacker Neuson SE.