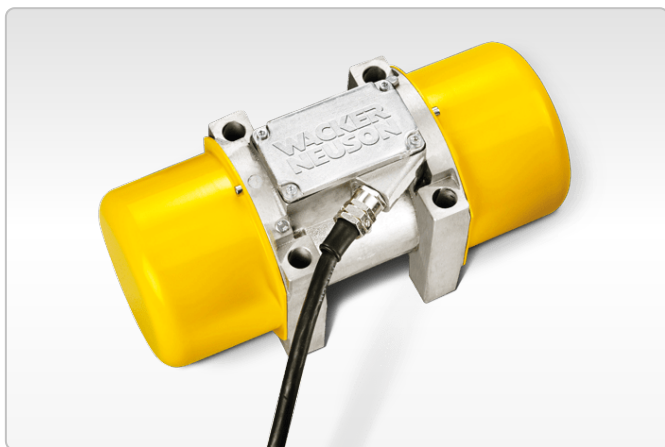




AR 64

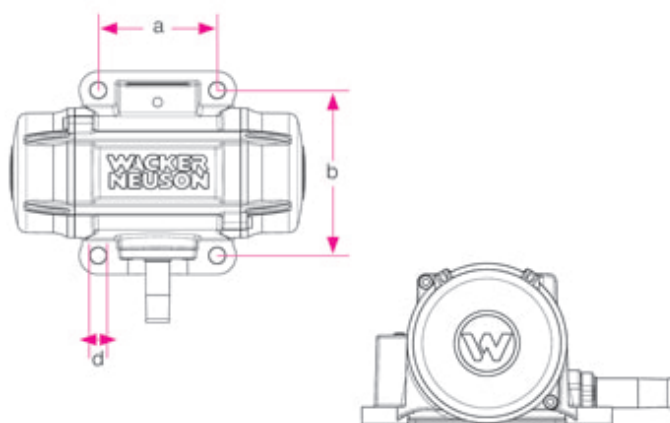
Разрыхление, разделение, транспортировка



Эксперт по сыпучим продуктам: AR64

Внешний вибратор AR64 обеспечивает превосходные результаты при заполнении, уплотнении, транспортировке и просеивании сыпучих продуктов. Частота вращения 3000 об/мин обеспечивает постоянное движение сыпучих продуктов и препятствует их слеживанию, тем самым обеспечивая их оптимальную подготовку для дальнейшего использования.

- Высокая долговечность обеспечивается благодаря наличию мощного электродвигателя со стабильными режимами вращения.
- Превосходный показатель удельной мощности.
- Возможность точной регулировки центробежной силы посредством регулируемых эксцентриковых дисков.
- Вибростойкая конструкция
- Крепление с помощью фланца



	d mm	a mm	b mm
AR/ARFU 26	11	90	125
AR 36			
AR 43	18	90	154
AR 53			
AR 34			
AR 54	17,5	120	120
AR 64			
AR 75	17	95	180



Технические характеристики

	AR64/1.5/400*	AR64/3/230*	AR64/3/400*
Колебания 1/мин	1.500	3.000	3.000
Частота Гц	25	50	50
Стандартная центробежная сила кН	3,98	9,27	9,27
центробежная сила макс. кН	5,05	16,05	16,05
Номинальное напряжение 3~ В	400	230	400
номинальный ток А	1,4	3	1,7
Мощность двигателя кВт	0,8	0,9	0,9
Д x Ш x В мм	352 x 150 x 188	352 x 150 x 188	352 x 150 x 188
Вес кг	21	18,7	18,7
Крепление	120 x 120 mm	120 x 120 mm	120 x 120 mm

* В этот продукт не входит кабель питания.

Примечание

Обратите внимание, что доступность различных видов оборудования может варьироваться в зависимости от страны, в которой находится заказчик. Вполне возможно, что определенная информация или выпускаемый продукт могут быть недоступны в вашей стране. Более точная информация о мощности двигателя приведена в руководстве по эксплуатации; фактическая отдаваемая мощность может изменяться в зависимости от условий эксплуатации.

За исключением ошибок и пропусков. Изображения.

Copyright © 2018 Wacker Neuson SE.