



**WACKER
NEUSON**
all it takes!

Серия AR53

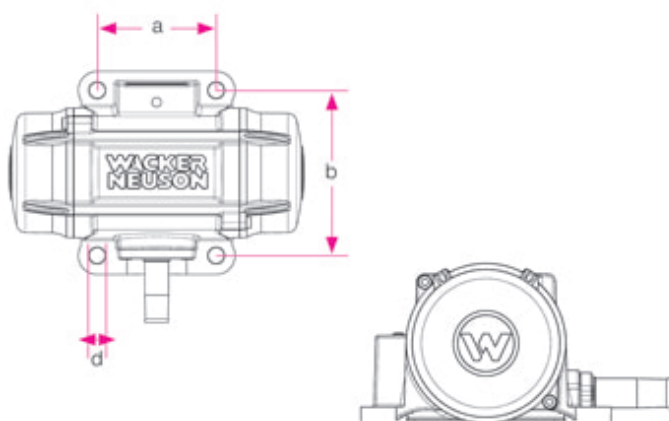
Уплотнение бетона на местах изготовления



Произведен для самых суровых условий эксплуатации: AR53

AR53 идеально подходит для использования на производстве железобетонных изделий. Благодаря чрезвычайно прочной, вибро- и термостойкой обмотке электродвигателя (пластиковая запайка, класс Н до 180 °С), AR53 может применяться в наиболее сложных условиях эксплуатации на протяжении длительного времени.

- Мощность и надежность в использовании
- Высокая эксплуатационная надежность и длительный срок эксплуатации обеспечиваются чрезвычайно прочной конструкцией
- Возможность точной регулировки центробежной силы посредством регулируемых эксцентриковых дисков
- Вибростойкая конструкция
- Не требует обслуживания – повторная смазка не требуется; содержит шарикоподшипники, смазанные на весь срок эксплуатации



	d mm	a mm	b mm
AR/ARFU 26	11	90	125
AR 36			
AR 43	18	90	154
AR 53			
AR 34			
AR 54	17,5	120	120
AR 64			
AR 75	17	95	180



**WACKER
NEUSON**
all it takes!

Технические характеристики

	AR53/6/042*	AR53/6/250*	AR53/9/042*	AR53/9/250*
Колебания 1/мин	6.000	6.000	9.000	9.000
Частота Гц	100	100	150	150
Стандартная центробежная сила кН	8,16	8,16	9,11	9,11
центробежная сила макс. кН	14,14	14,14	13,77	13,77
Номинальное напряжение 3~ В	42	250	42	250
номинальный ток А	18,2	2,7	14	2,4
Мощность двигателя кВт	1,1	1,1	0,8	0,8
Д x Ш x В мм	231 x 184 x 188	231 x 184 x 188	231 x 184 x 188	231 x 184 x 188
Вес кг	12,3	12,28	11,6	11,62
Крепление	90 x 154 mm	90 x 154 mm	90 x 154 mm	90 x 154 mm

* В этот продукт не входит кабель питания.

Примечание

Обратите внимание, что доступность различных видов оборудования может варьироваться в зависимости от страны, в которой находится заказчик. Вполне возможно, что определенная информация или выпускаемый продукт могут быть недоступны в вашей стране. Более точная информация о мощности двигателя приведена в руководстве по эксплуатации; фактическая отдаваемая мощность может изменяться в зависимости от условий эксплуатации.

За исключением ошибок и пропусков. Изображения.

Copyright © 2018 Wacker Neuson SE.