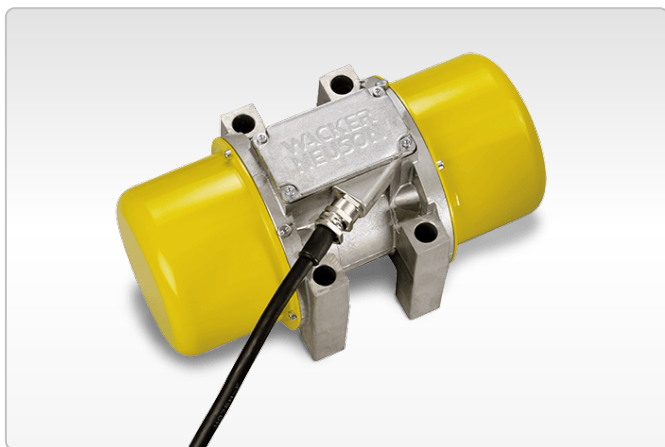




**WACKER
NEUSON**
all it takes!

AR 53

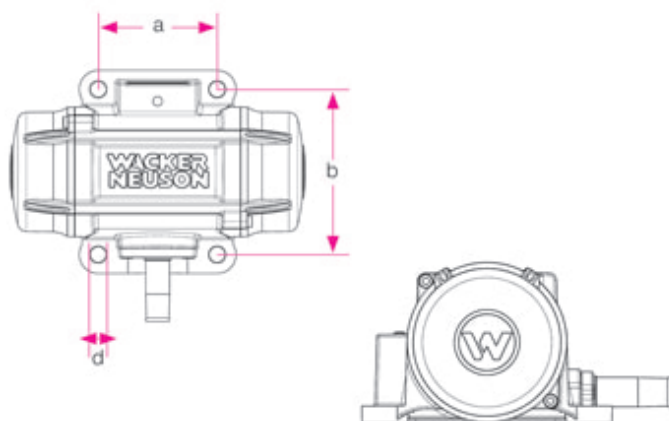
Разрыхление, разделение, транспортировка



Долговечное решение: AR53

AR53 демонстрирует, на что он способен, в первую очередь в условиях круглосуточной эксплуатации: Он обеспечивает максимальную надежность и безопасность даже в самых суровых условиях эксплуатации. Это стало возможным благодаря виброизолированной, термостойкой обмотке электродвигателя (пластиковая запайка, класс H до 180 ℃), а также чрезвычайно прочным специальным подшипникам. Результат: длительный срок эксплуатации при минимальном обслуживании.

- Мощность и надежность в использовании
- Высокая эксплуатационная надежность и длительный срок эксплуатации обеспечиваются чрезвычайно прочной конструкцией
- Возможность точной регулировки центробежной силы посредством регулируемых эксцентриковых дисков.
- Вибростойкая конструкция
- Не требует обслуживания – повторная смазка не требуется; содержит шарикоподшипники, смазанные на весь срок эксплуатации.



	d mm	a mm	b mm
AR/ARFU 26	11	90	125
AR 36			
AR 43	18	90	154
AR 53			
AR 34			
AR 54	17,5	120	120
AR 64			
AR 75	17	95	180



**WACKER
NEUSON**
all it takes!

Технические характеристики

AR53/3/400*

Колебания	3.000 1/мин
Частота	50 Гц
Стандартная центробежная сила	8,16 кН
центробежная сила макс.	14,14 кН
Номинальное напряжение 3~	400 В
номинальный ток	1,7 А
Мощность двигателя	0,9 кВт
Д x Ш x В	338 x 184 x 188 мм
Вес	16,8 кг
Крепление	90 x 154 mm

* В этот продукт не входит кабель питания.

Примечание

Обратите внимание, что доступность различных видов оборудования может варьироваться в зависимости от страны, в которой находится заказчик. Вполне возможно, что определенная информация или выпускаемый продукт могут быть недоступны в вашей стране. Более точная информация о мощности двигателя приведена в руководстве по эксплуатации; фактическая отдаваемая мощность может изменяться в зависимости от условий эксплуатации.

За исключением ошибок и пропусков. Изображения.

Copyright © 2018 Wacker Neuson SE.