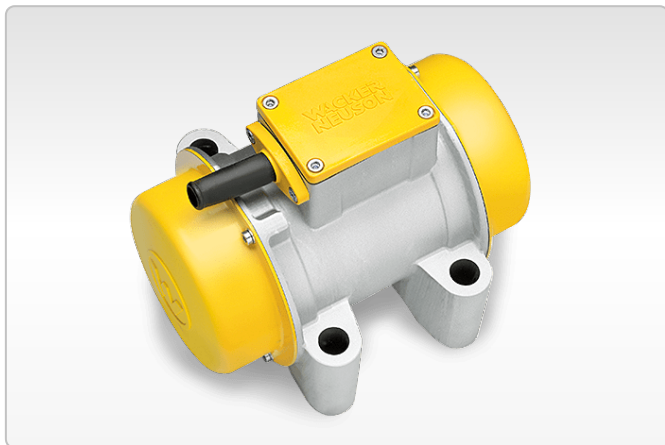




**WACKER
NEUSON**
all it takes!

Серия AR43

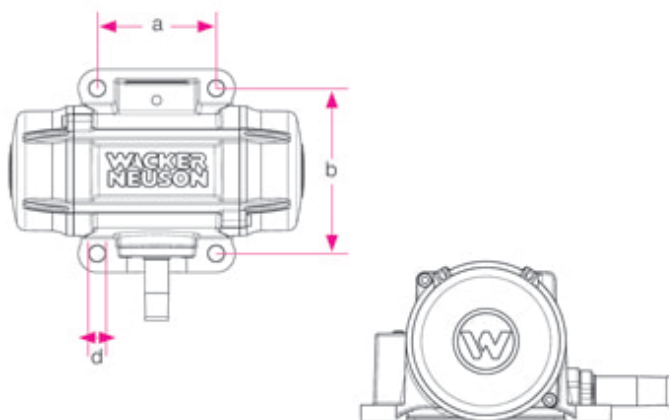
Уплотнение бетона на местах изготовления



Максимальная надежность и эксплуатационная безопасность: AR43

Внешний вибратор AR43 обеспечивает максимальную надежность и безопасность в самых суровых условиях эксплуатации – даже при круглосуточном использовании! Это стало возможным благодаря виброизолированной, термостойкой обмотке электродвигателя (пластиковая запайка, класс H до 180 °C), а также чрезвычайно прочным специальным подшипникам. Помимо этого, вибратор имеет длительный ресурс эксплуатации и минимальные требования к обслуживанию. Идеально подходит для работы с железобетонными изделиями.

- Превосходный показатель удельной мощности
- Высокая эксплуатационная надежность и длительный срок эксплуатации обеспечиваются чрезвычайно прочной конструкцией
- Возможность точной регулировки центробежной силы посредством регулируемых эксцентриковых дисков
- Вибростойкая конструкция
- Не требует обслуживания – повторная смазка не требуется



	d mm	a mm	b mm
AR/ARFU 26	11	90	125
AR 36			
AR 43	18	90	154
AR 53			
AR 34			
AR 54	17,5	120	120
AR 64			
AR 75	17	95	180



**WACKER
NEUSON**
all it takes!



**WACKER
NEUSON**
all it takes!

Технические характеристики

	AR43/6/042*	AR43/6/250*
Колебания 1/мин	6.000	6.000
Частота Гц	100	100
Стандартная центробежная сила кН	10,02	10,02
центробежная сила макс. кН	10,02	10
Номинальное напряжение 3~ В	42	250
номинальный ток А	12	2
Д x Ш x В мм	223 x 190 x 164	223 x 190 x 164
Вес кг	8,4	8,4
Крепление	90 x 154 mm	90 x 154 mm

AR43/3/230v*

Колебания мин.	1 1/мин
Колебания макс.	5.220 1/мин
Частота	50 Гц
Стандартная центробежная сила	10,42 кН
центробежная сила макс.	10,42 кН
Номинальное напряжение макс.	400 В
номинальный ток	1,04 А
Д x Ш x В	223 x 190 x 164 мм
Вес	8,75 кг
Крепление	90 x 154 mm

* В этот продукт не входит кабель питания.

Примечание

Обратите внимание, что доступность различных видов оборудования может варьироваться в зависимости от страны, в которой находится заказчик. Вполне возможно, что определенная информация или выпускаемый продукт могут быть недоступны в вашей стране. Более точная информация о мощности двигателя приведена в руководстве по эксплуатации; фактическая отдаваемая мощность может изменяться в зависимости от условий эксплуатации.

За исключением ошибок и пропусков. Изображения.

Copyright © 2018 Wacker Neuson SE.