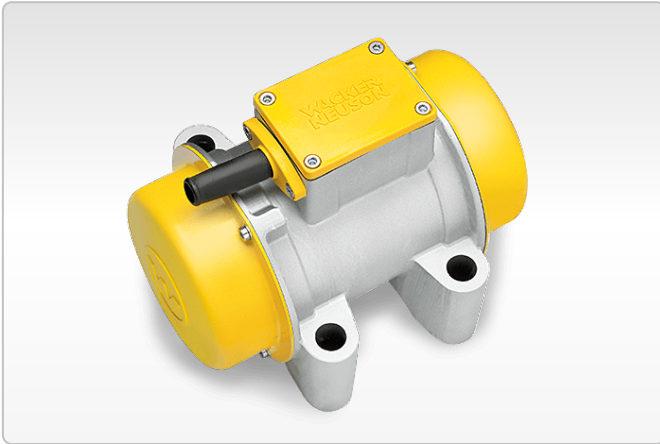




AR 43

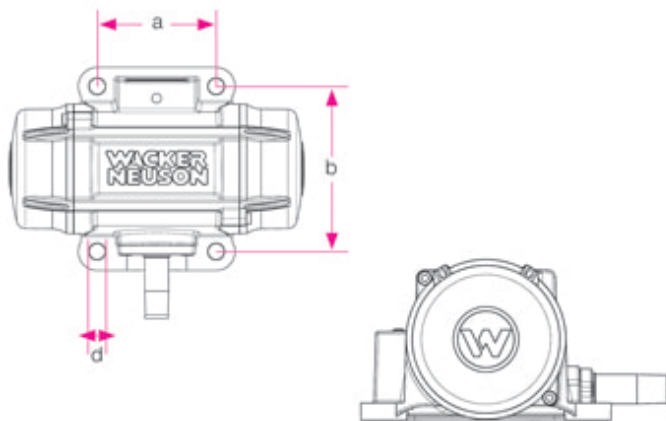
Разрыхление, разделение, транспортировка



Специальное оборудование в действии: AR43

При просеивании используются преимущественно малооборотные внешние вибраторы. Например, AR 43. Его стабильные эксплуатационные показатели обеспечивают постоянное движение материала и тщательное просеивание.

- Превосходный показатель удельной мощности.
- Высокая эксплуатационная надежность и длительный срок эксплуатации обеспечиваются чрезвычайно прочной конструкцией
- Возможность точной регулировки центробежной силы посредством регулируемых эксцентриковых дисков.
- Хорошо защищенная и отцентрированная система подачи кабеля.
- Не требует обслуживания – повторная смазка не требуется.



	d mm	a mm	b mm
AR/ARFU 26	11	90	125
AR 36			
AR 43	18	90	154
AR 53			
AR 34			
AR 54	17,5	120	120
AR 64			
AR 75	17	95	180



**WACKER
NEUSON**
all it takes!

Технические характеристики

AR43/3/400*

Колебания	3.000 1/мин
Частота	50 Гц
Стандартная центробежная сила	8,21 кН
центробежная сила макс.	10,02 кН
Номинальное напряжение 3~	400 В
номинальный ток	0,6 А
Мощность двигателя	0,29 кВт
Д x Ш x В	308 x 190 x 164 мм
Вес	12,24 кг
Крепление	90 x 154 mm

* В этот продукт не входит кабель питания.

Примечание

Обратите внимание, что доступность различных видов оборудования может варьироваться в зависимости от страны, в которой находится заказчик. Вполне возможно, что определенная информация или выпускаемый продукт могут быть недоступны в вашей стране. Более точная информация о мощности двигателя приведена в руководстве по эксплуатации; фактическая отдаваемая мощность может изменяться в зависимости от условий эксплуатации.

За исключением ошибок и пропусков. Изображения.

Copyright © 2018 Wacker Neuson SE.