



**WACKER
NEUSON**
all it takes!

Серия AR26

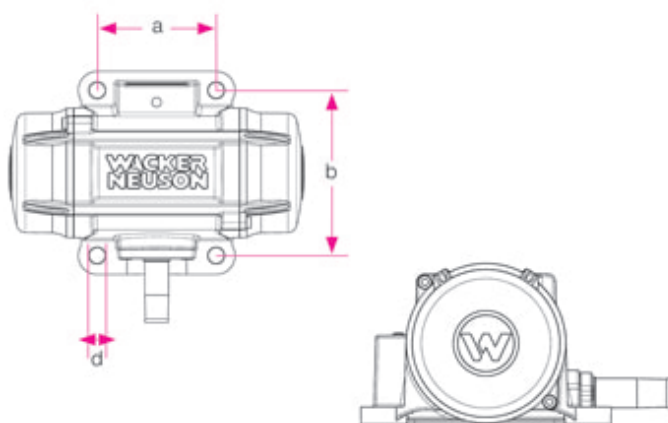
Уплотнение бетона на местах изготовления



Специальное оборудование для изготовления первоклассных бетонных покрытий: AR26

Для создания бетонных поверхностей необходим отлично уплотненный бетон. Внешний вибратор AR26 компании Wacker Neuson благодаря своей высококачественной конструкции обеспечивает именно такое уплотнение. Результат: идеально гладкая, равномерная бетонная поверхность стен, опор и колонн.

- Надежный в эксплуатации благодаря электродвигателю со стабильным количеством оборотов и высоким крутящим моментом
- Предлагаются исполнения для всех распространенных в мире вариантов напряжения и частоты
- Быстрый монтаж благодаря удобным креплениям
- Примерно на 1 кг легче, чем предыдущая модель AR36
- Небольшой, компактный и легкий



| | d mm | a mm | b mm |
|-------------------|------|------|------|
| AR/ARFU 26 | 11 | 90 | 125 |
| AR 36 | | | |
| AR 43 | 18 | 90 | 154 |
| AR 53 | | | |
| AR 34 | | | |
| AR 54 | 17,5 | 120 | 120 |
| AR 64 | | | |
| AR 75 | 17 | 95 | 180 |



**WACKER
NEUSON**
all it takes!



**WACKER
NEUSON**
all it takes!

Технические характеристики

AR26/6/250

| | |
|-------------------------------|--------------------|
| Колебания | 6.000 1/мин |
| Частота | 100 Гц |
| Стандартная центробежная сила | 3,47 кН |
| центробежная сила макс. | 3,47 кН |
| Номинальное напряжение 3~ | 250 В |
| номинальный ток | 1,35 А |
| Мощность двигателя | 0,3 кВт |
| электрический кабель | 10 м |
| Д x Ш x В | 223 x 190 x 102 мм |
| Вес | 4,39 кг |
| Крепление | 90 x 125 mm |

Примечание

Обратите внимание, что доступность различных видов оборудования может варьироваться в зависимости от страны, в которой находится заказчик. Вполне возможно, что определенная информация или выпускаемый продукт могут быть недоступны в вашей стране. Более точная информация о мощности двигателя приведена в руководстве по эксплуатации; фактическая отдаваемая мощность может изменяться в зависимости от условий эксплуатации.

За исключением ошибок и пропусков. Изображения.

Copyright © 2018 Wacker Neuson SE.